

EP 30

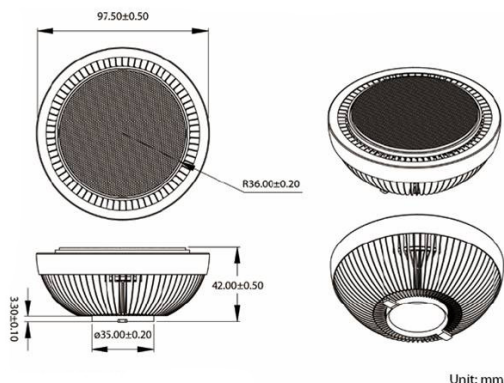
EP 30 Par 30 ledlamp 10 W

De EP 30 leent zich bij uitstek voor de halogeenvervangingsmarkt.

Halogeenlampen met G53 voet kunnen vrijwel probleemloos vervangen worden door de EP 30.

De lamp is voorzien van de juiste (door Edison gepatenteerde) koeling. Dit tesamen met het feit dat de voeding niet in de lamp is opgenomen garandeert een lange levensduur.

Een verder kenmerk van deze Par module is de zeer hoge lichtuitstraling, ook voor de natural white en de warm white uitvoering. De EP 30 is leverbaar in verschillende uitvoeringen (zie onderstaande tabel).



• Cool White

Power Consumption	Part Number	Emitter	CCT(Typ.)	Cone Beam Angle	Lux*@ 1m (Typ.)
10W	EP30-A2W0-A0	3LA1-1	6000K	25°±2.5°	2850
	EP30-A4W0-A0			40°±1.5°	1650
	EP30-A2W1-A0	KLC8		25°±2.5°	3700
	EP30-A4W1-A0			40°±1.5°	1900

• Neutral White

Power Consumption	Part Number	Emitter	CCT(Typ.)	Cone Beam Angle	Lux*@ 1m (Typ.)
10W	EP30-A2H0-A0	3LA1-1	4000K	25°±2.5°	2400
	EP30-A4H0-A0			40°±1.5°	1300
	EP30-A2H1-A0	KLC8		25°±2.5°	2700
	EP30-A4H1-A0			40°±1.5°	1650

• Warm White

Power Consumption	Part Number	Emitter	CCT(Typ.)	Cone Beam Angle	Lux*@ 1m (Typ.)
10W	EP30-A2X0-A0	3LA1-1	3000K	25°±2.5°	2000
	EP30-A4X0-A0			40°±1.5°	1000
	EP30-A2X1-A0	KLC8		25°±2.5°	2400
	EP30-A4X1-A0			40°±1.5°	1400

Distributeur Benelux

CDE Technology

Dakotaweg 11 A

8218 NT Lelystad

Netherlands

Tel: 0031 320 265111

Fax: 0031 320 265119

Web: www.cdebv.com

Mail: info@cdebv.com

Toepassingen EP 30

- Lamp module voor de vervanging van de G53 halogeenlamp

